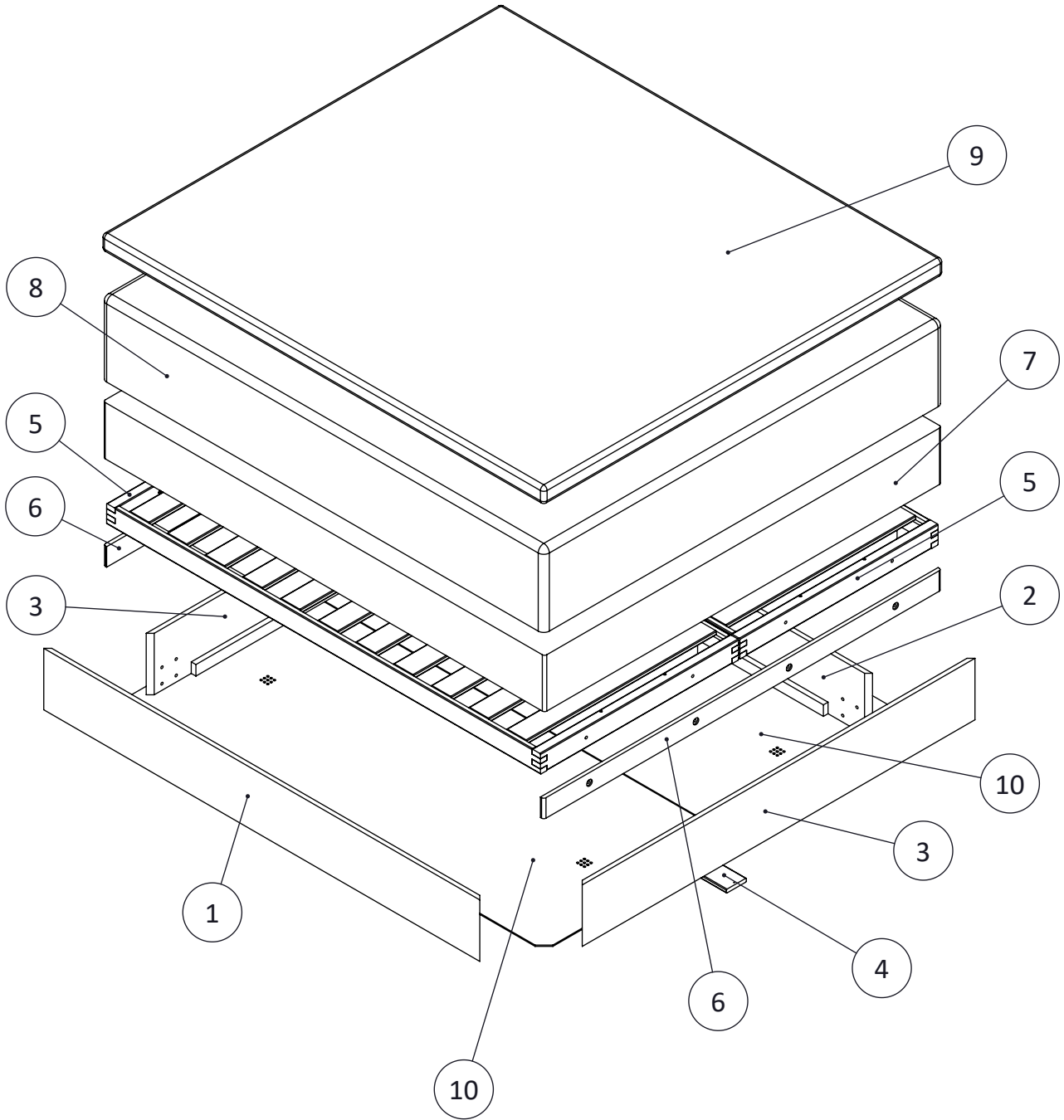
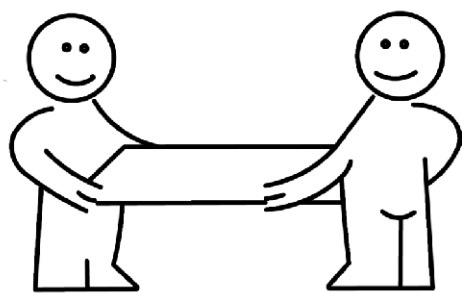


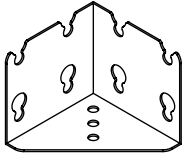
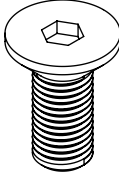
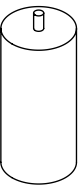
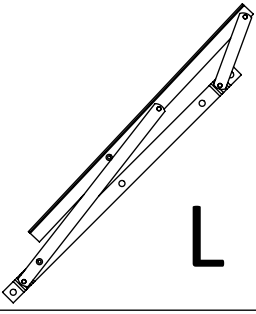
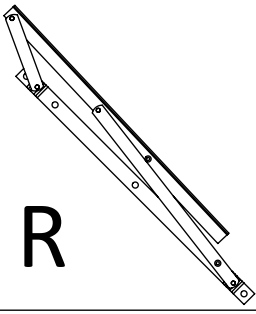
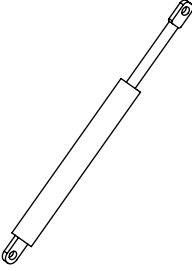
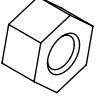
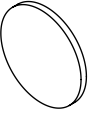
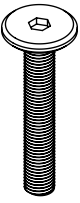
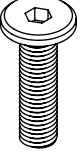

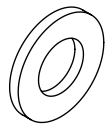
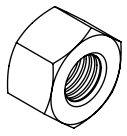

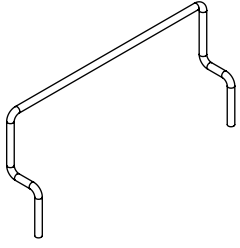
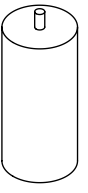

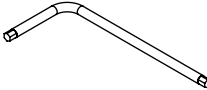

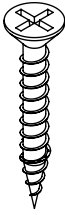
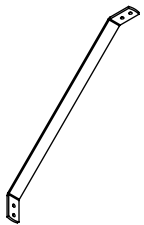

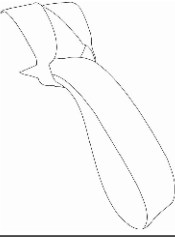
Assembly instruction

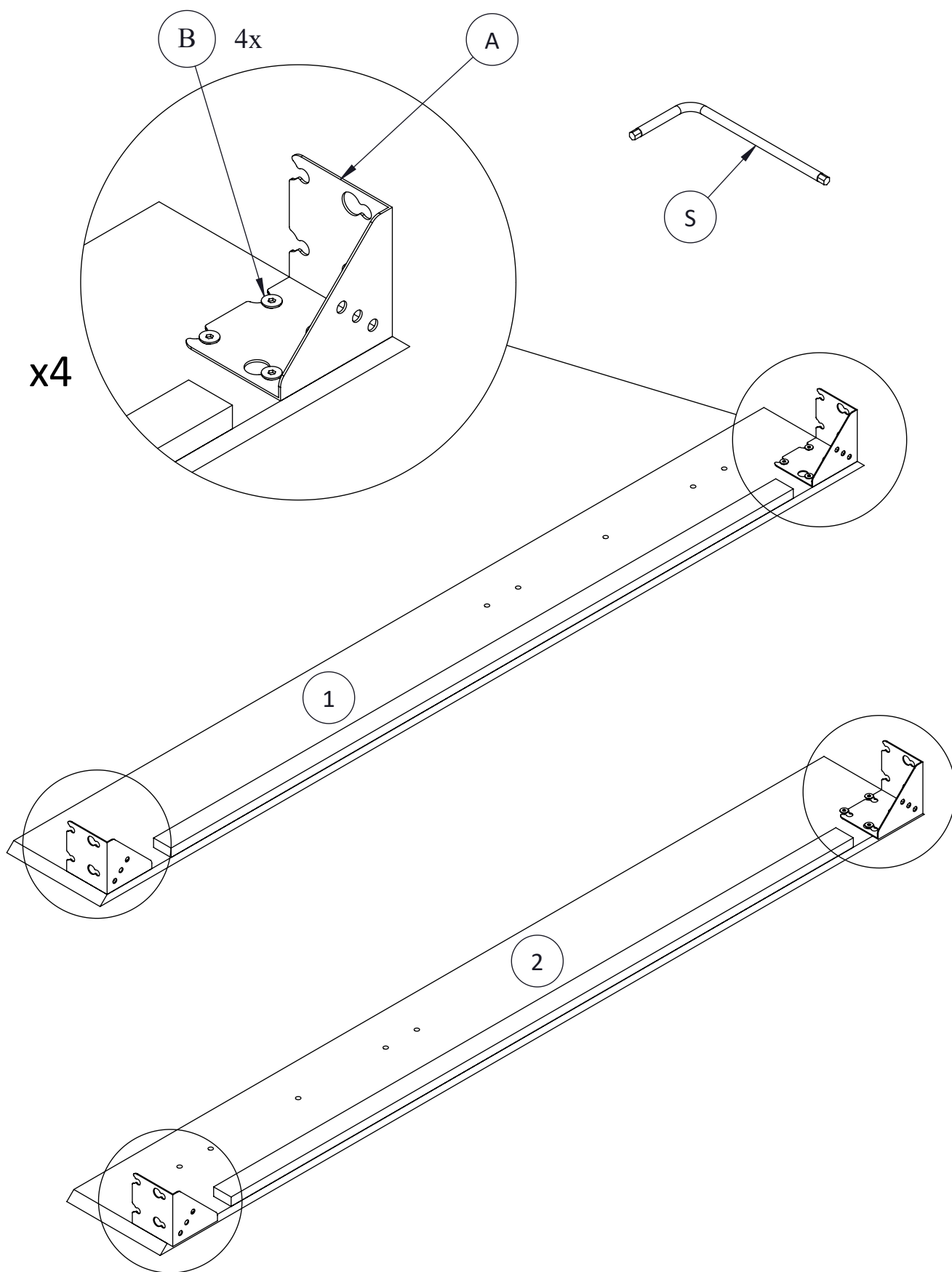
1600 / 1800 mm

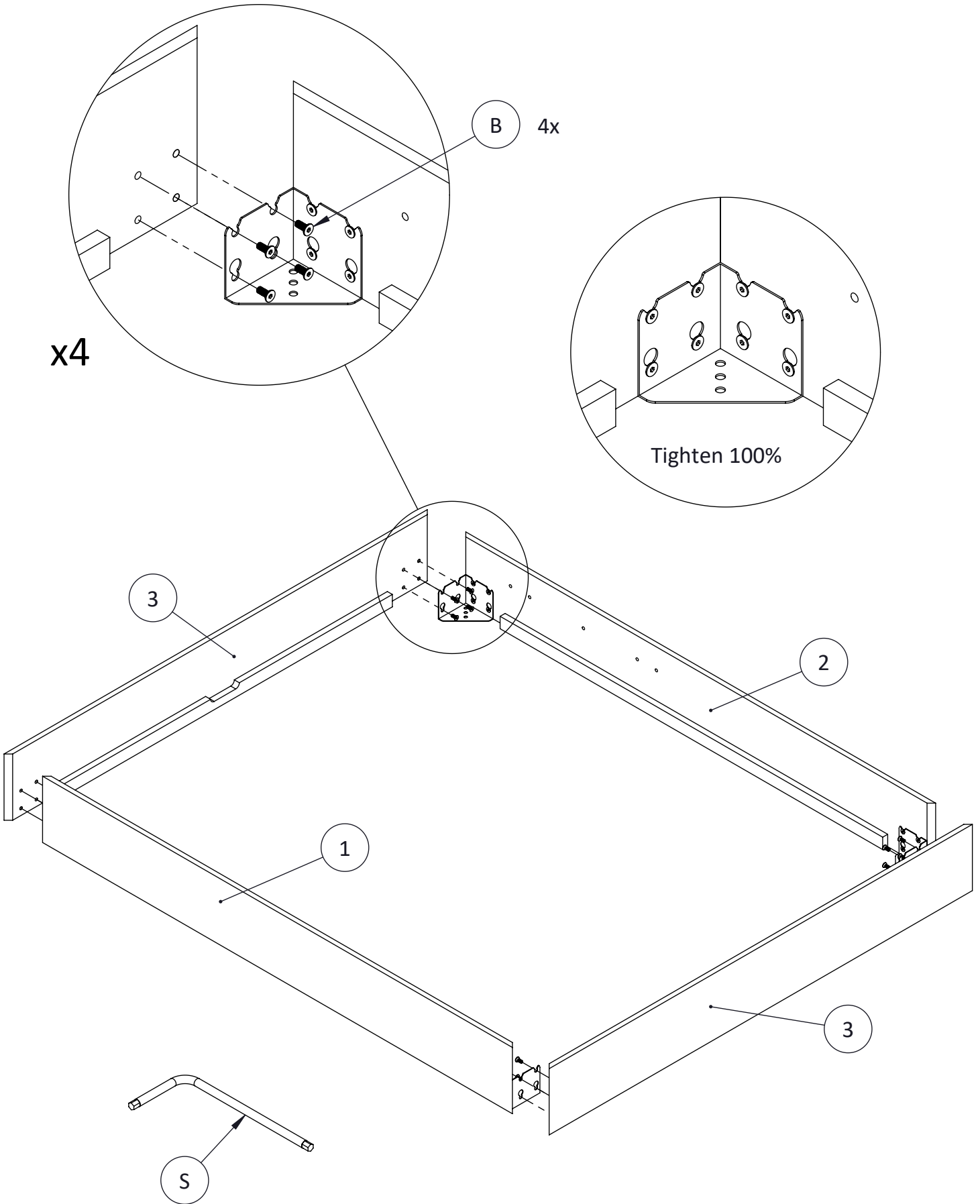


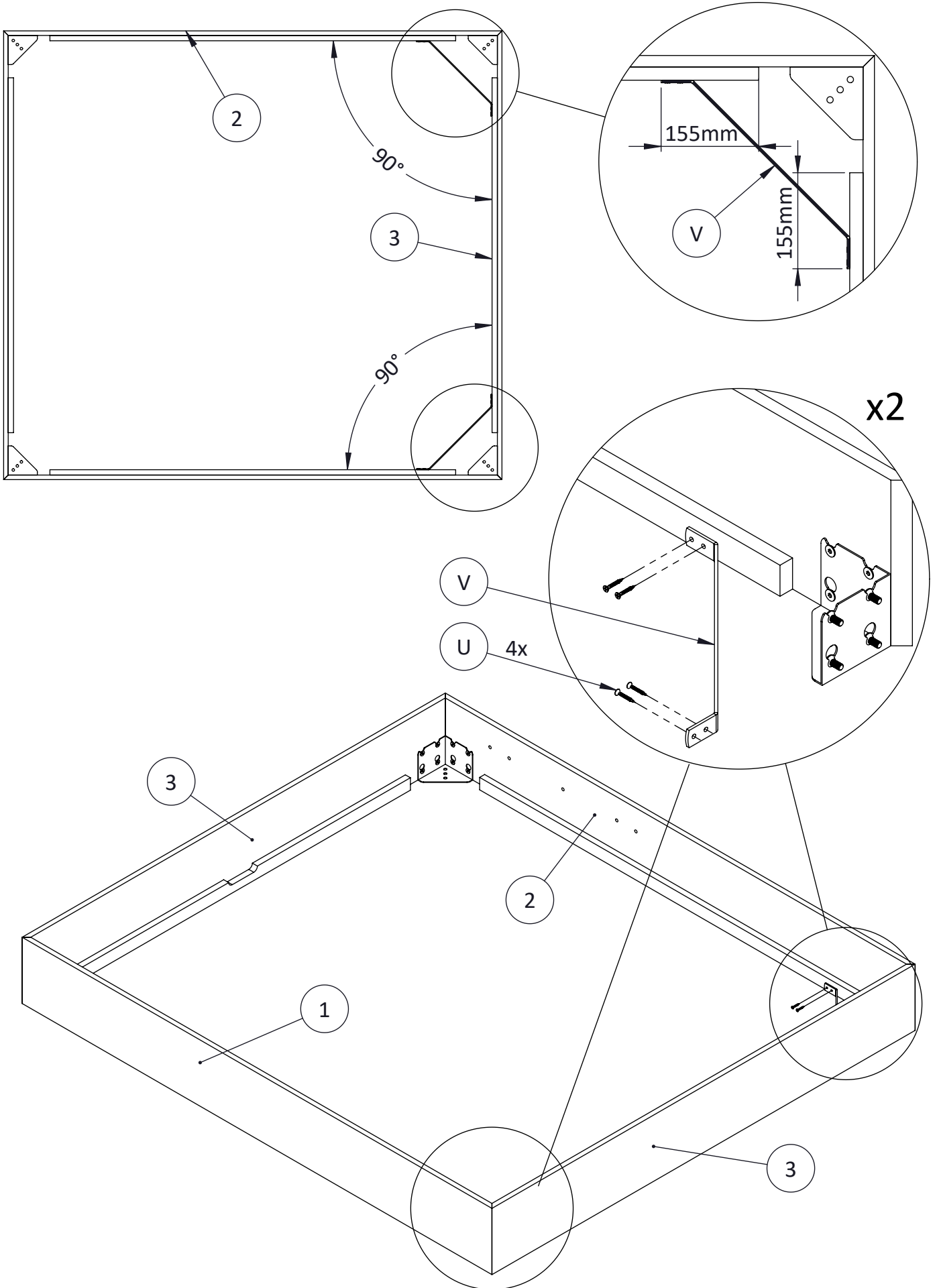


IMPORTANT - TWO PERSONS MINIMUM !!!

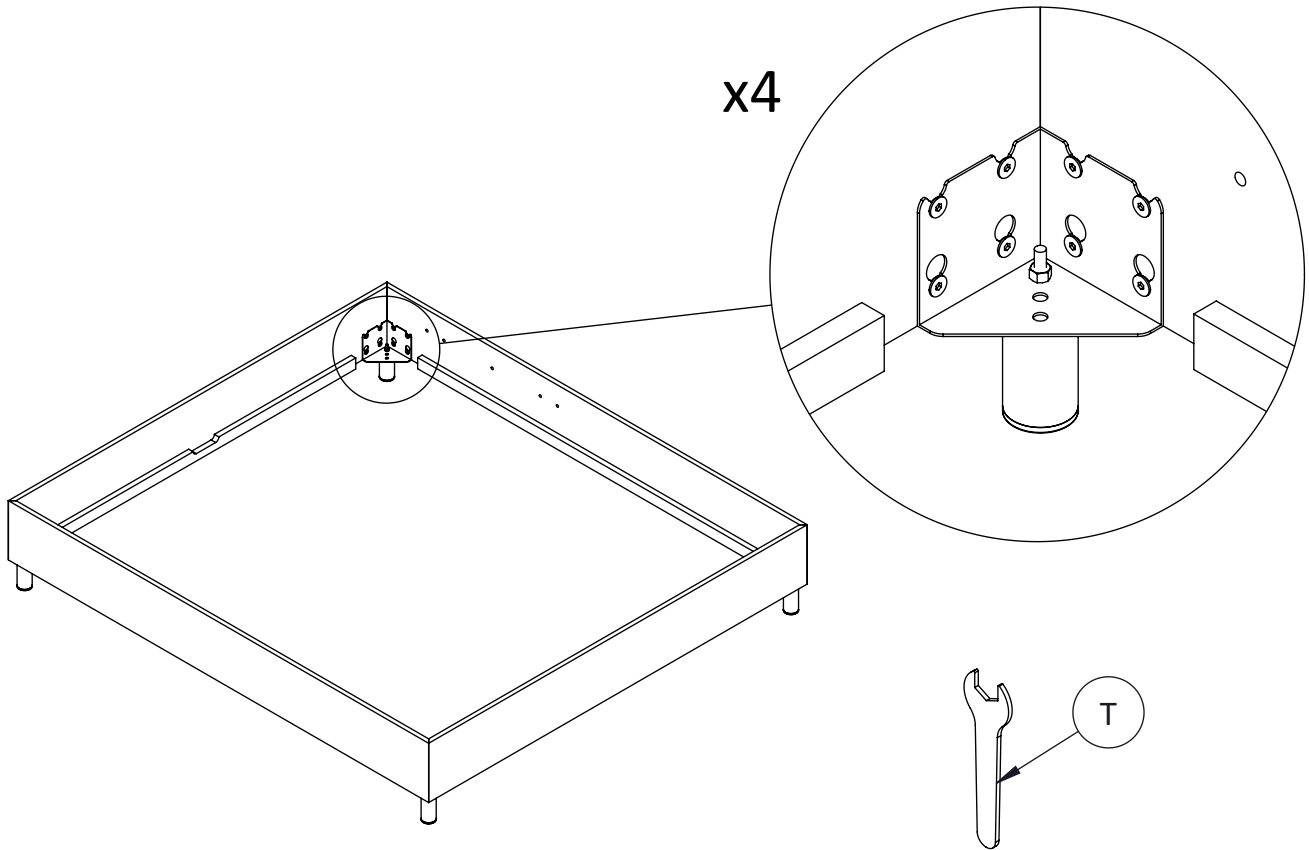
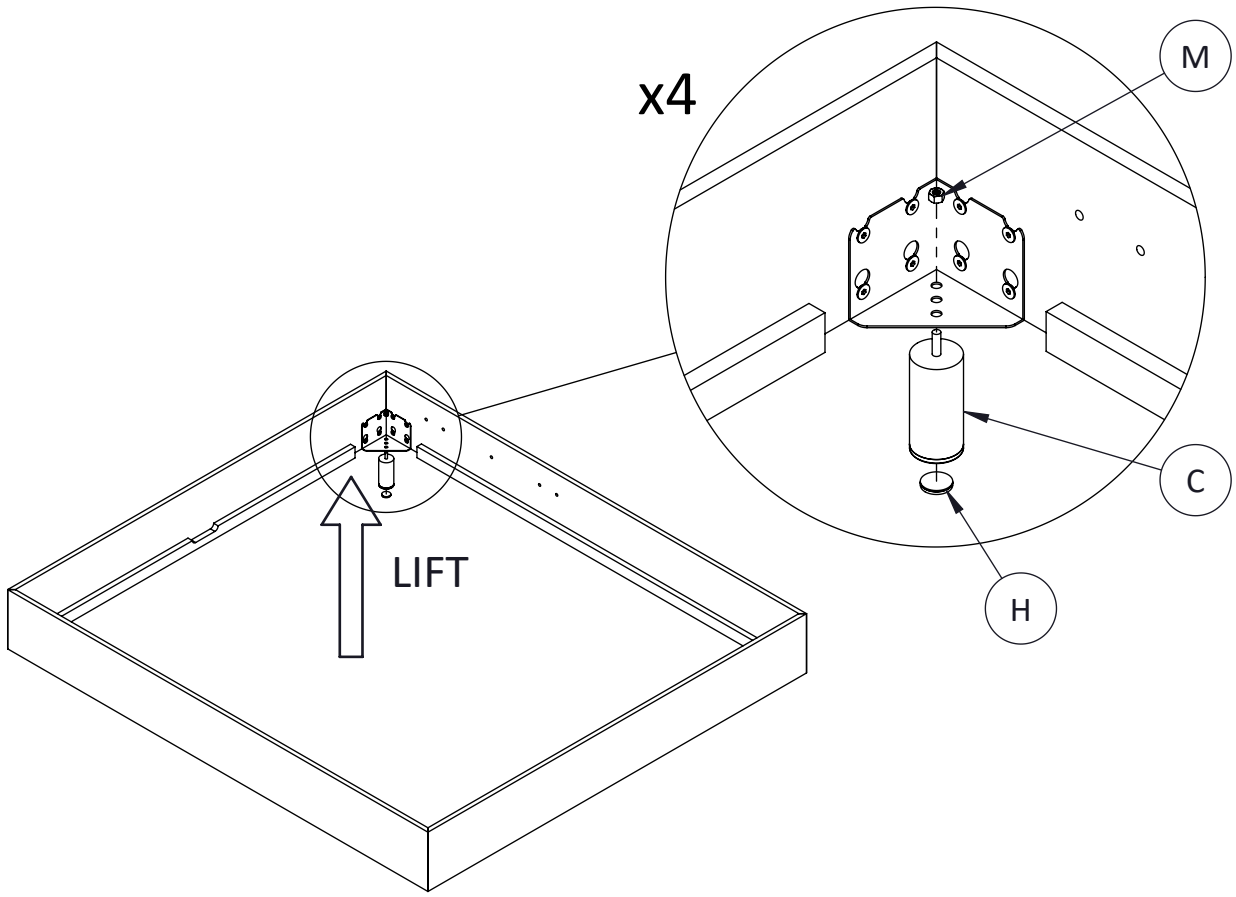
	 M8x20	 47x110mm	 L	 R
A x 4	B x 32	C x 4	D x 1	E x 1
	 M6	 30mm	 M8x50	 M8x20
F x 2	G x 4	H x 5	I x 8	J x 10
 M8x60	 M8	 M8	 4x16	
K x 4	L x 4	M x 8	N x 8	O x 2
 47x130mm	 #10	 #5	 #13	 3,5x30
P x 1	R x 1	S x 1	T x 1	U x 14
				
V x 2	W x 2	Z x 1		



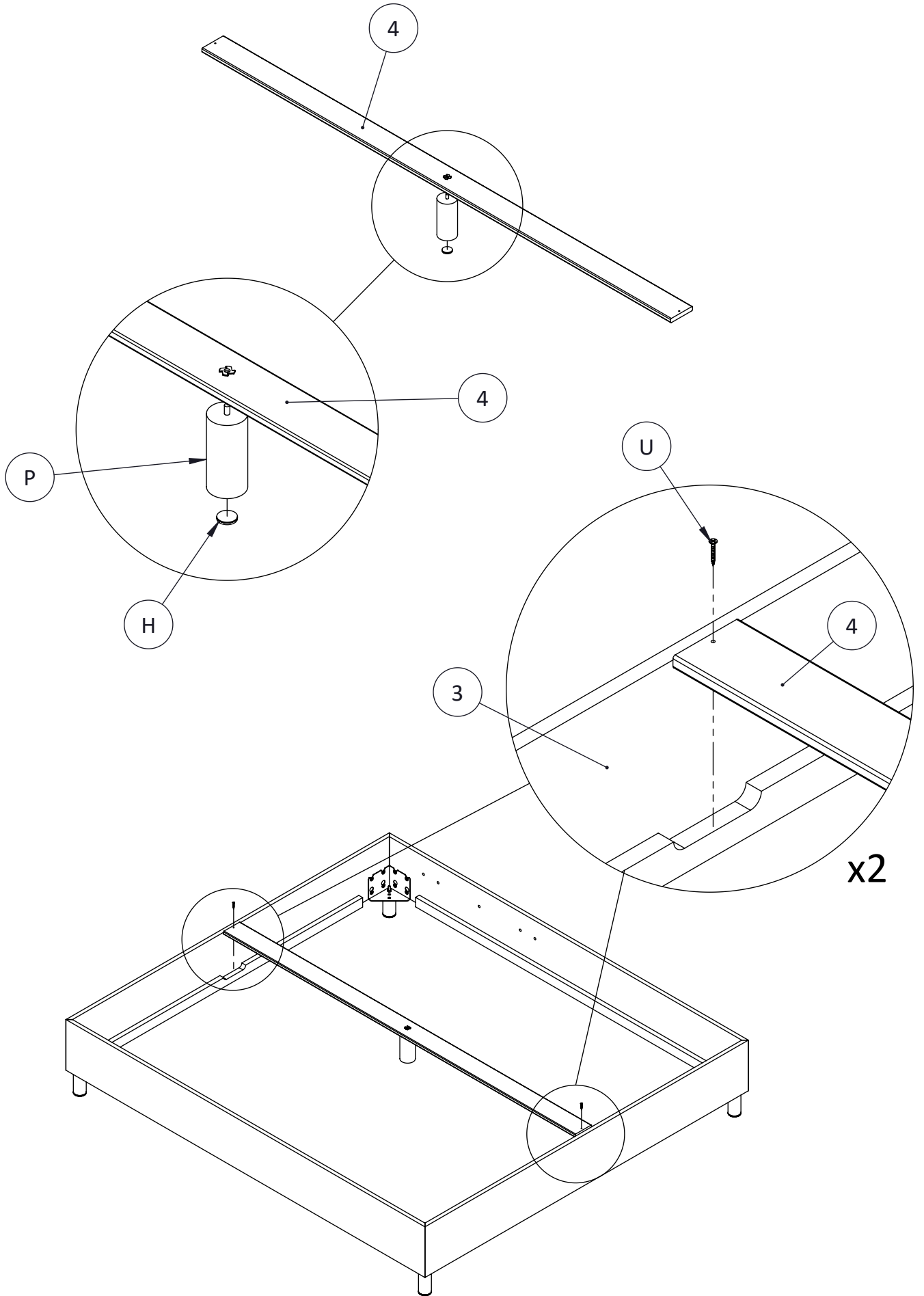


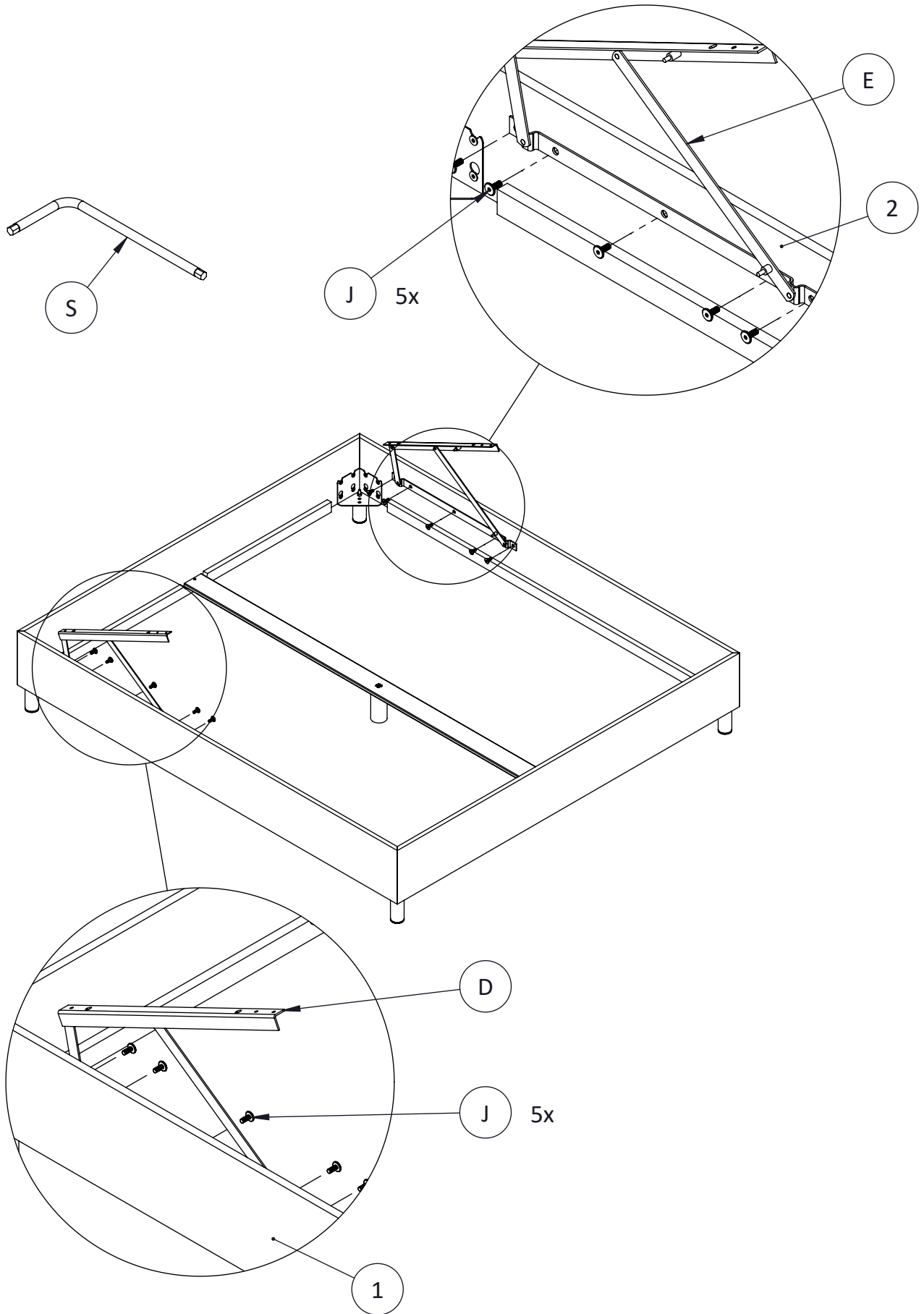


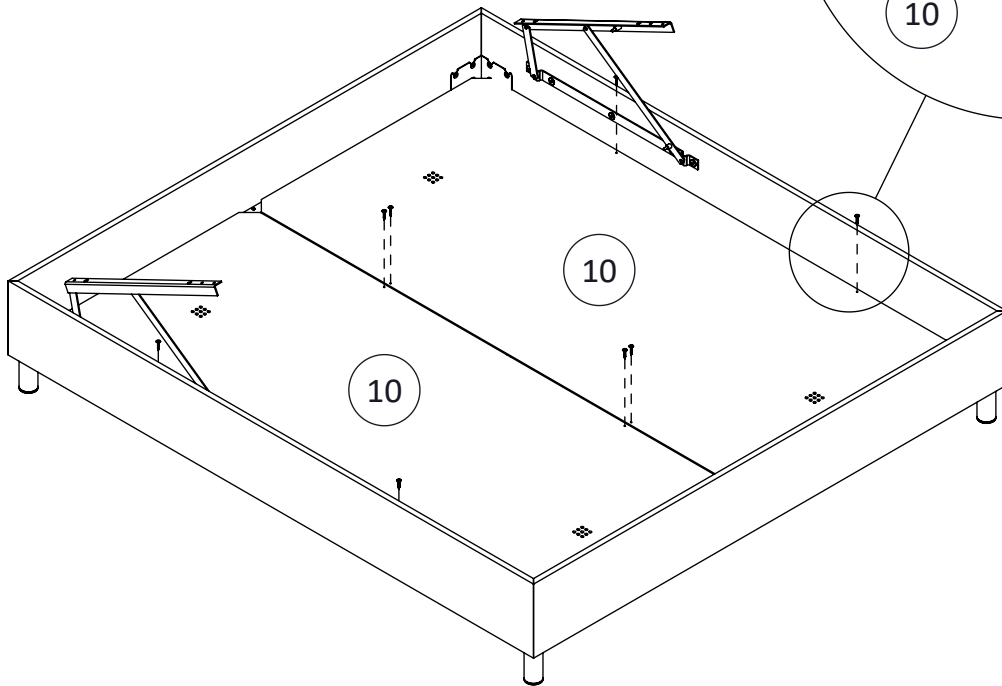
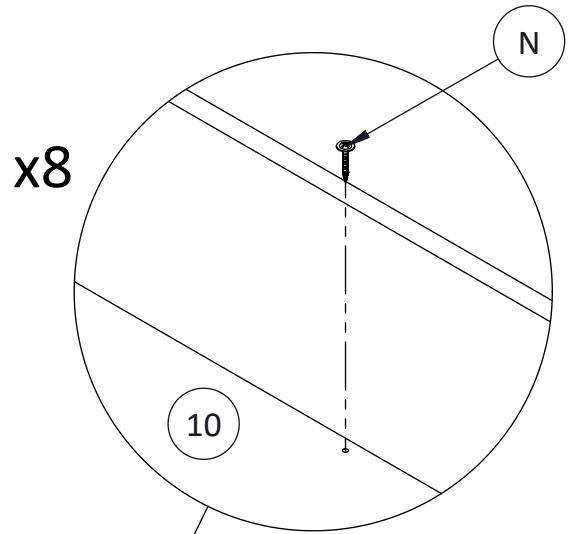
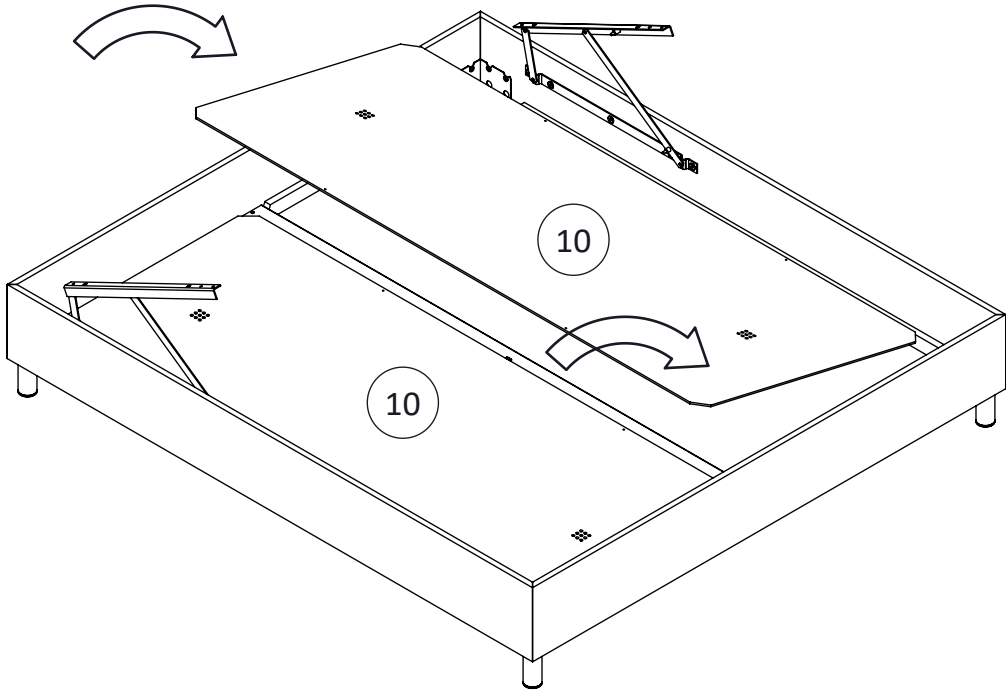
4.

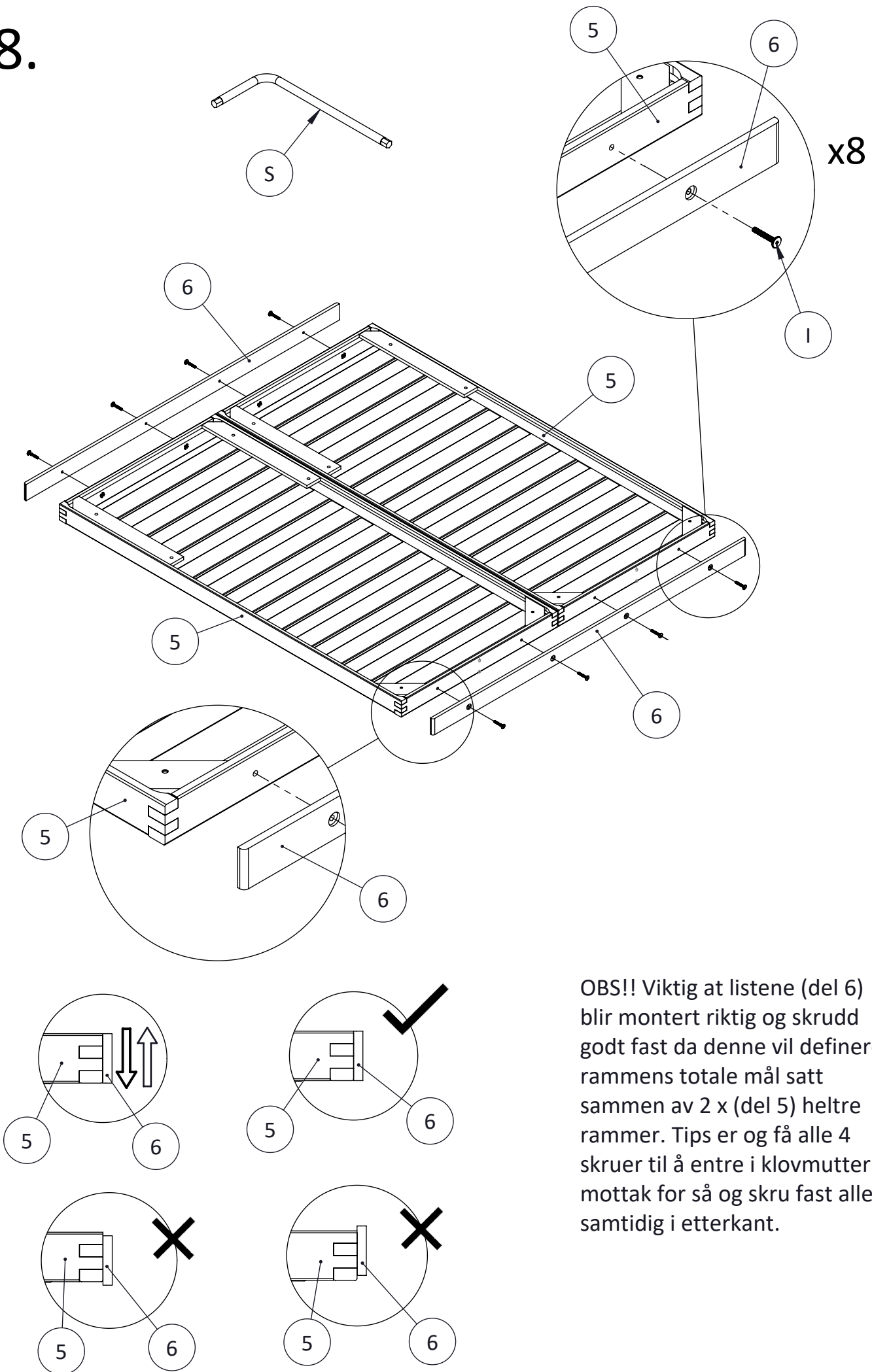


5.

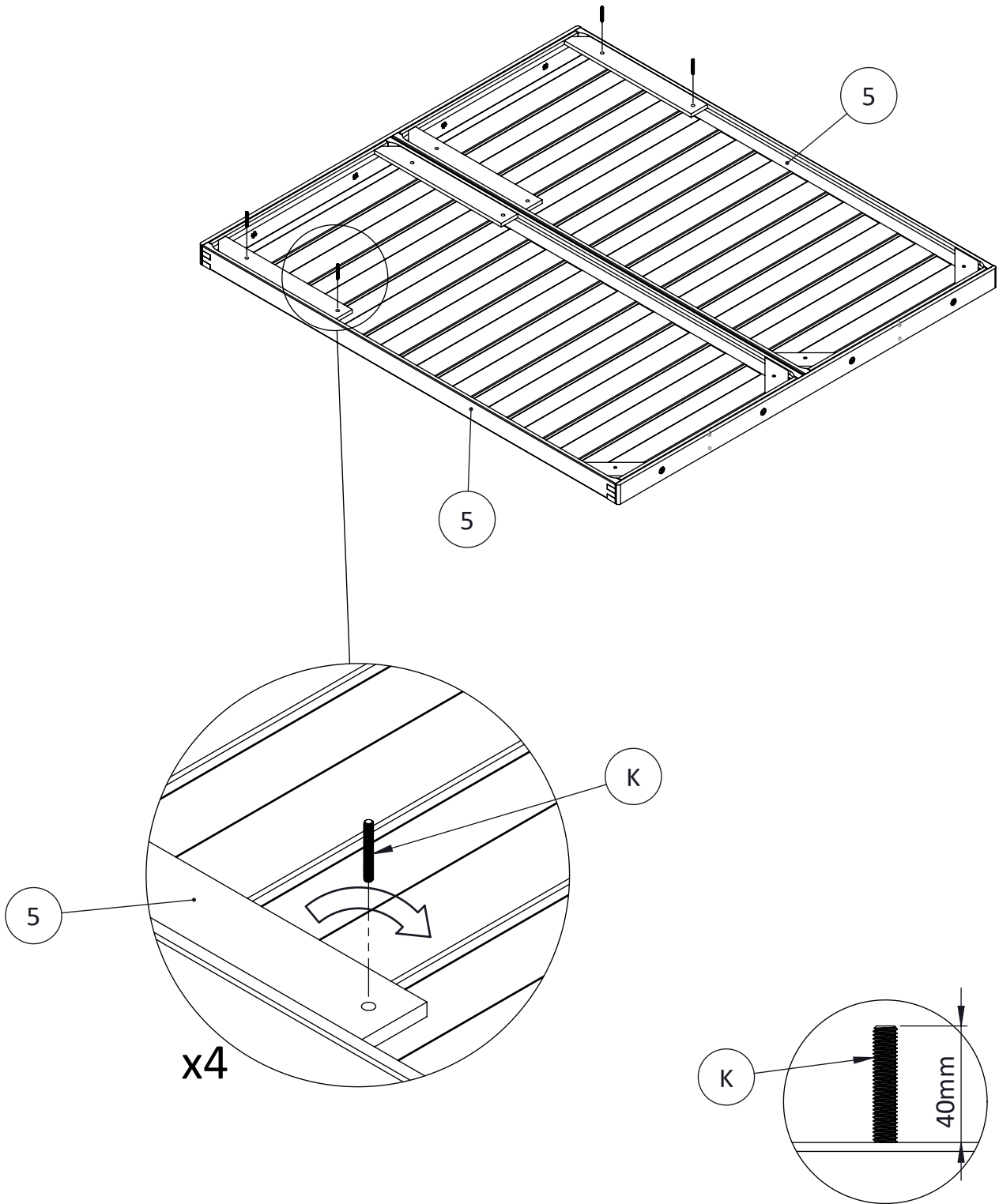


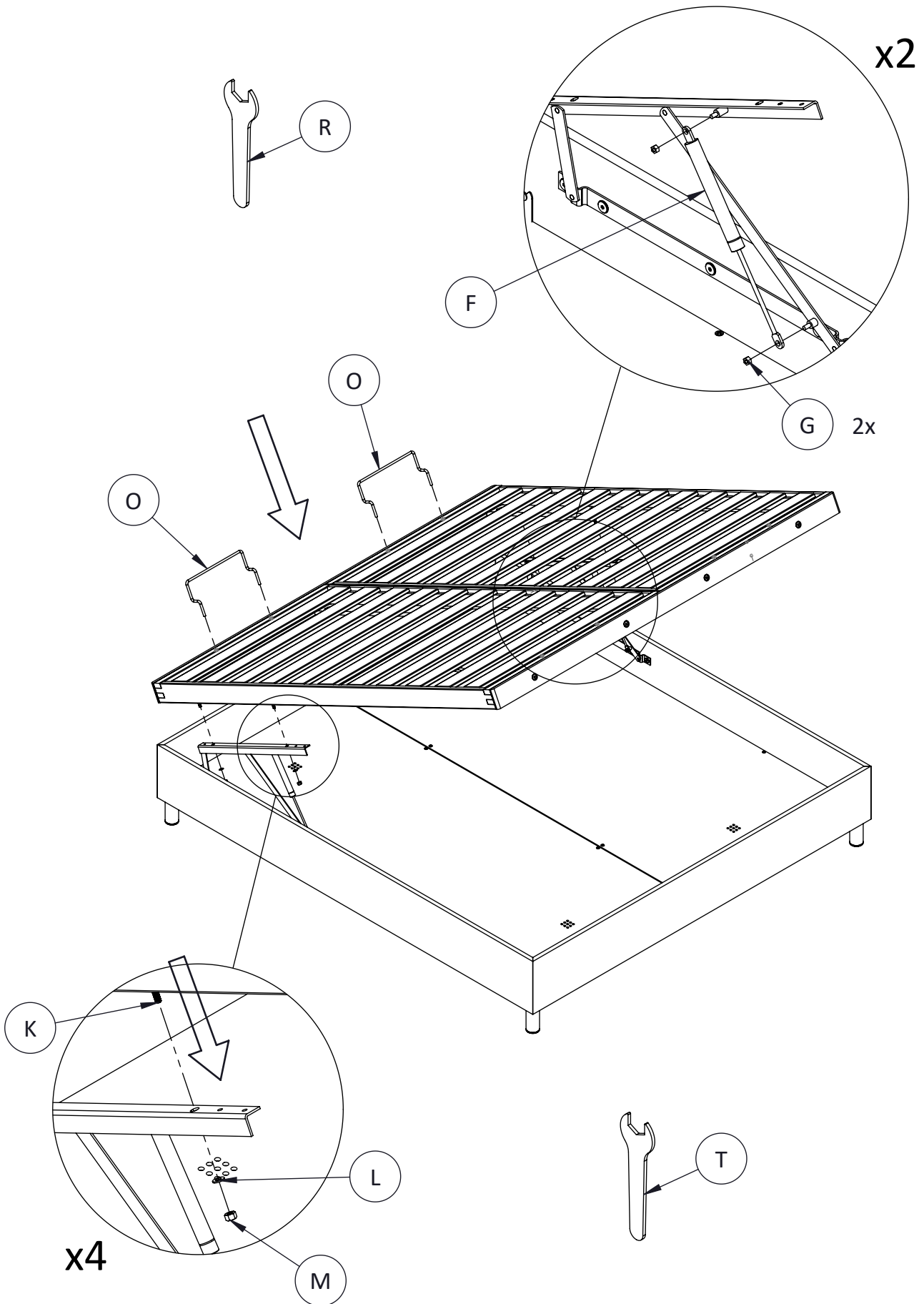






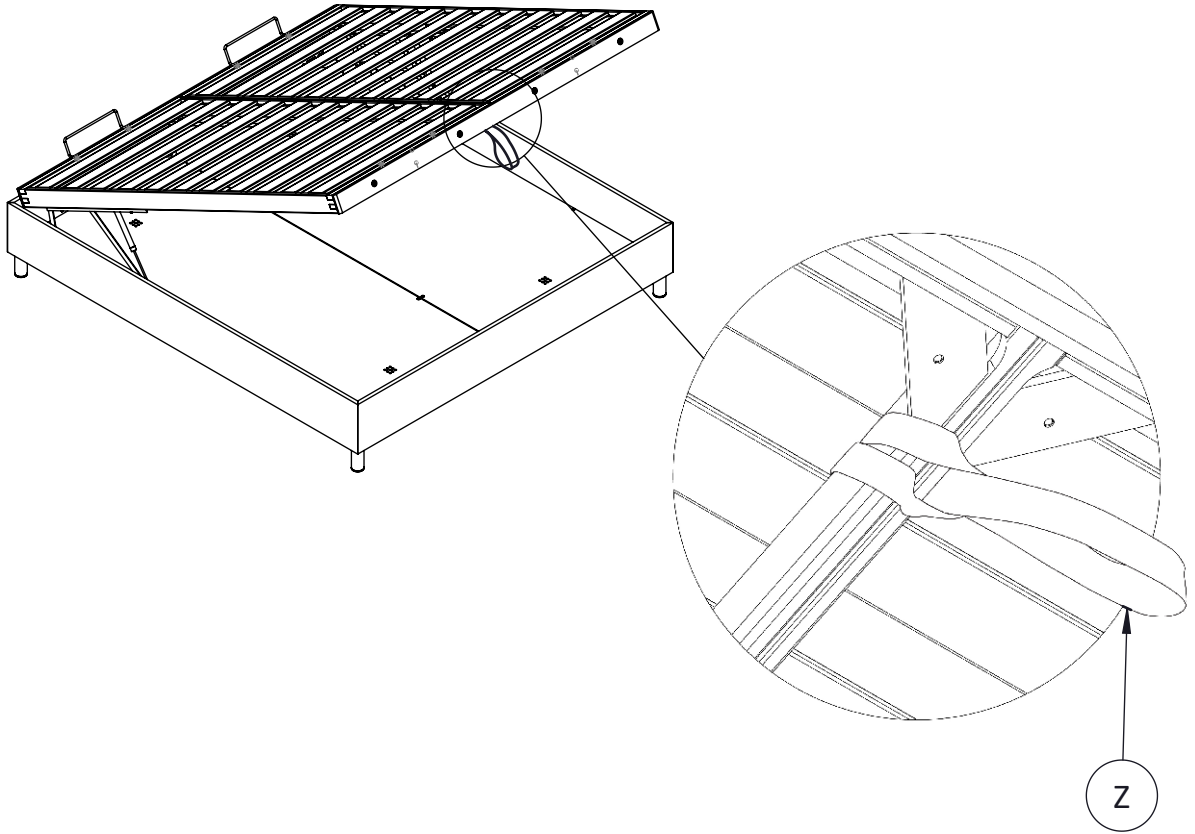
OBS!! Viktig at listene (del 6) blir montert riktig og skrudd godt fast da denne vil definere rammens totale mål satt sammen av 2 x (del 5) heltre rammer. Tips er og få alle 4 skruer til å entre i klovmutter mottak for så og skru fast alle samtidig i etterkant.



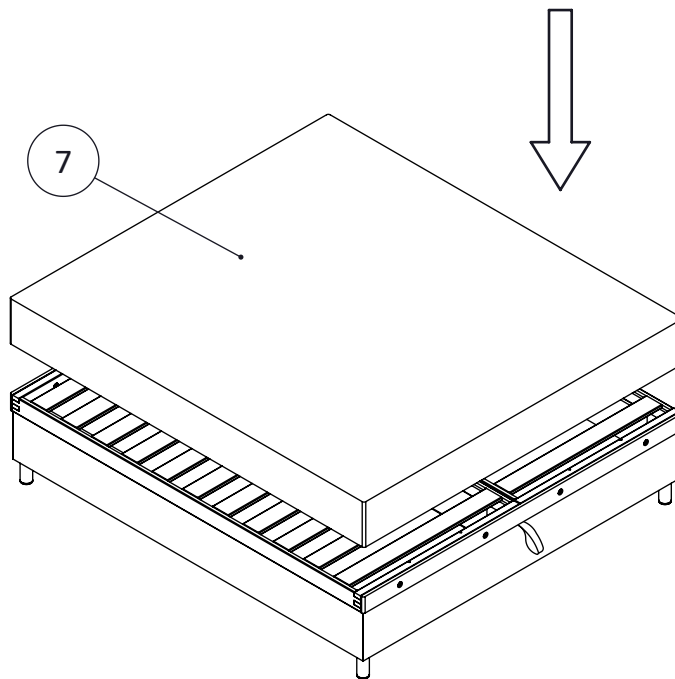


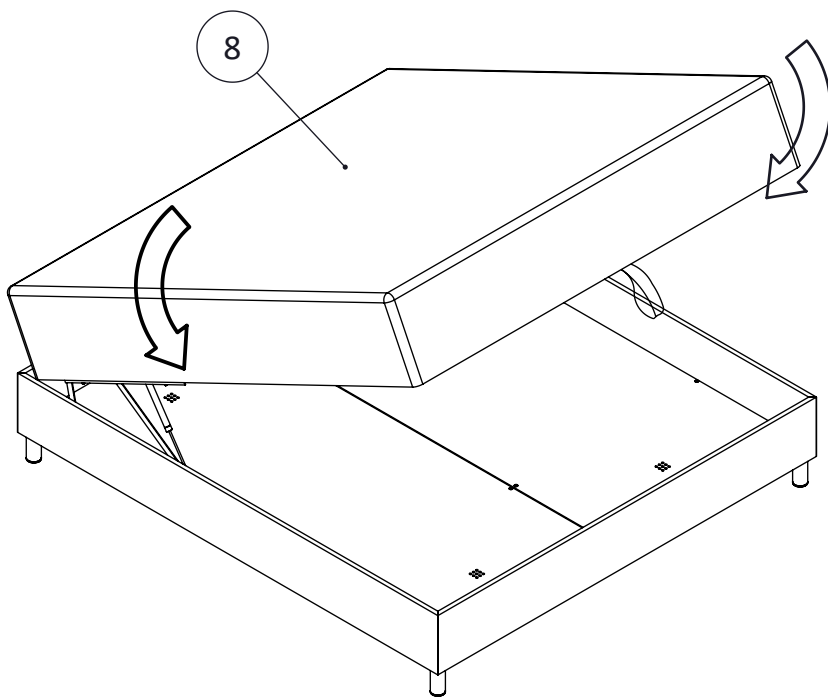
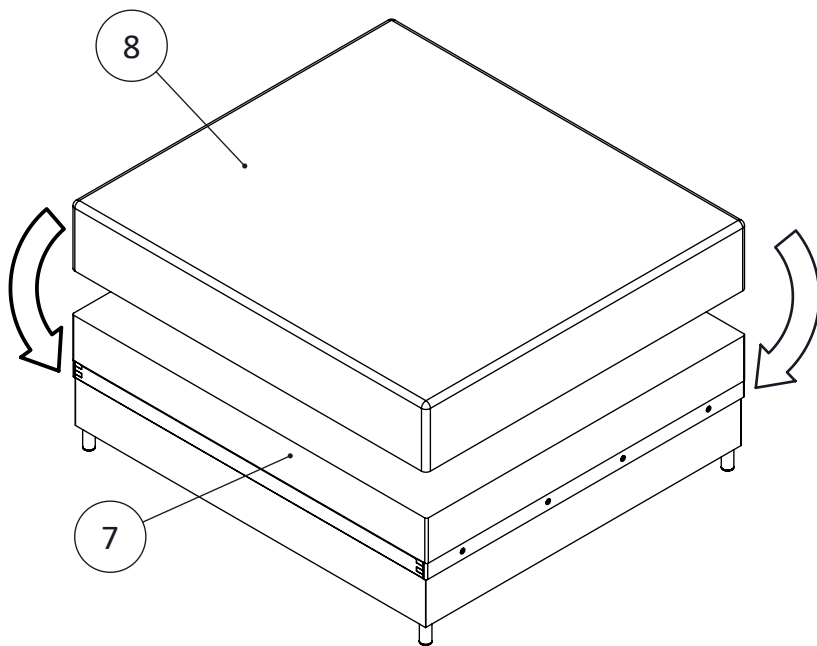
11.

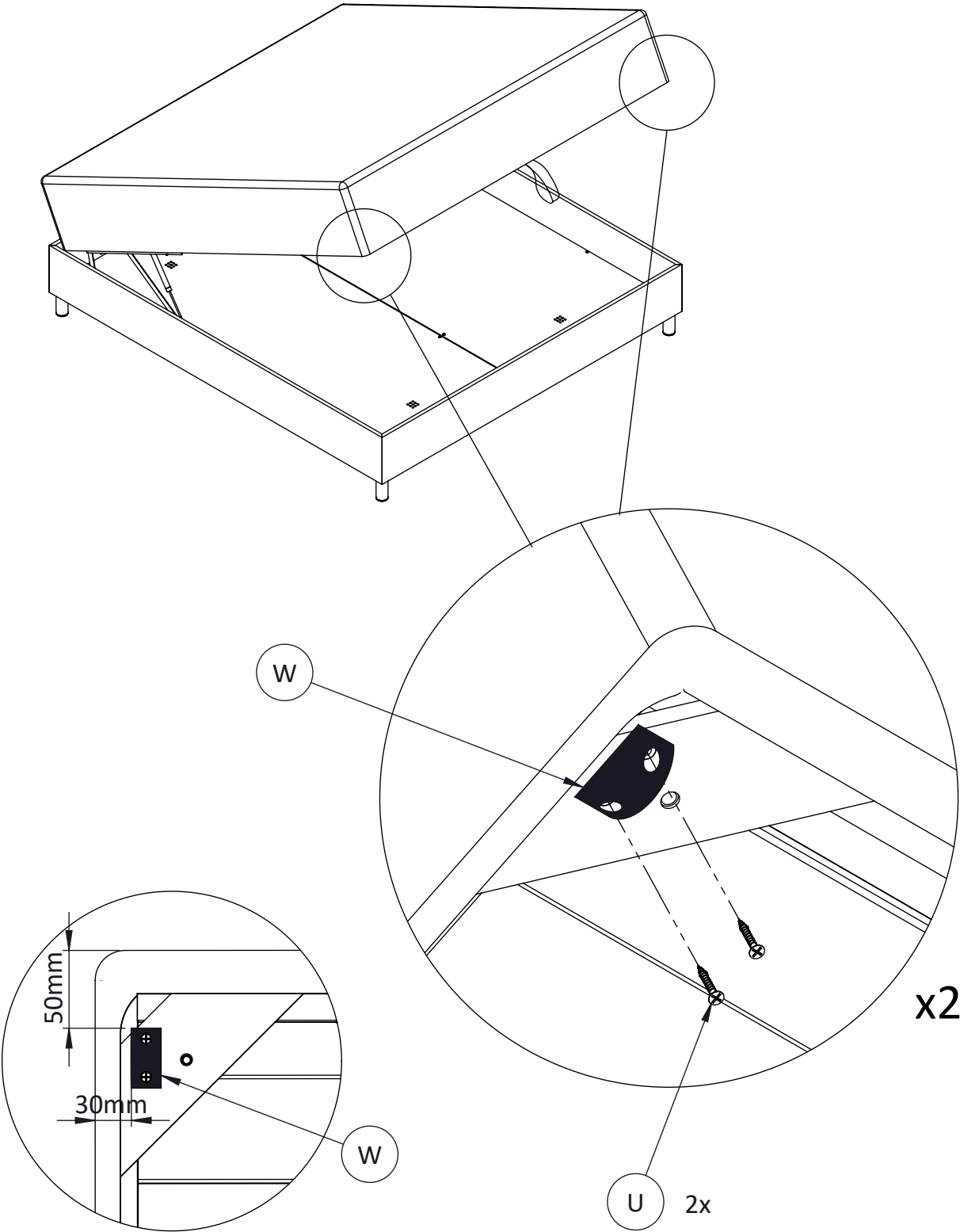
14



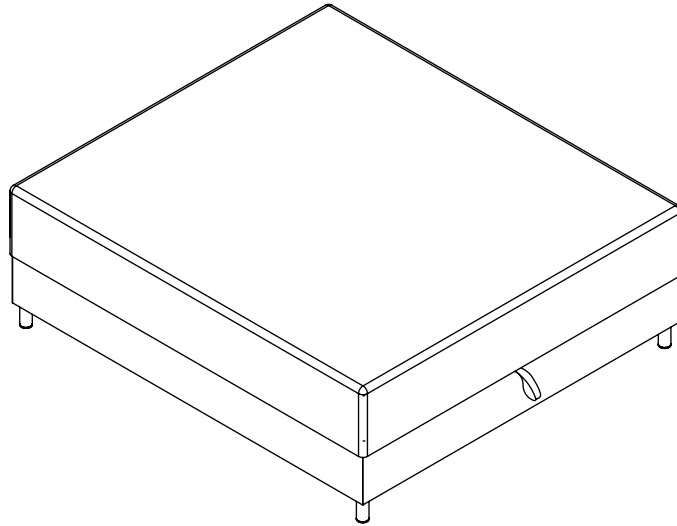
12.







15.



16.

